

序号 No.	图号 Dwg. No.	图纸名称 Dwg. Name	规格 AnxPages	折合 Equal A1	附注 Remark
01	ML-00	图纸目录	A4		
02	GS-01	钢结构设计说明	A2		
03	GS-02	基础平面布置图	A2		
04	GS-03	柱定位图及屋面层布置图	A2		

项目负责人 Item.Prin	关国荣	工程号 Pjt .No.		专业 Dept.	结构
专业负责人 Chief	关国荣	工程名称 Project	武江监狱罪犯伙房加建停车棚项目	图号 Dwg.No.	ML-00
审定 Approved	潘礼涛	子项名称 Sub Item		阶段 Stage	施工图
审核 Examined	关国荣	图纸名称 Title	图纸目录	比例 Scale	1:100
校对 Checked	潘礼涛			日期 Date	2023年12月
设计 Designed	何啟超				



中外建华诚工程技术集团有限公司  
HCCI Engineering Technology Group Co., Ltd.

\* 本图纸的版权,属中外建华诚工程技术集团有限公司所有。  
\* 本图纸不得用于本工程以外范围。  
\* 本图纸需手续齐全方可用于施工。

# 钢结构设计说明

## 一、设计依据:

- 1、本设计系根据甲方提供的工艺及建筑等专业条件进行设计。

## 二、设计遵循的规范规程:

- 1、《建筑结构荷载规范》(GB5009-2012)
- 2、《建筑抗震设计规范》(GB50011-2010)(2016版)
- 3、《门式刚架轻型房屋钢结构技术规范》(GB 51022-2015)
- 4、《冷弯薄壁型钢结构设计规范》(GB50018-2002)
- 5、《钢结构设计标准》(GB50017-2017)
- 6、《建筑钢结构焊接技术规程》(GB50661-2011)
- 7、《广东省建筑结构设计规范》(DBJ15-101-2014)

## 三、基本设计参数:

- 1、本工程结构设计基准期为 二十五 年。轻钢屋盖及墙面围护系统易于替换的构件设计使用年限为25年;
- 2、本工程抗震设防类别: 丙类; 场地土类别: 二类; 设防烈度: 6度; 基本地震加速度: 0.05g; 设计地震分组: 第一组; 安全等级: 二级 钢结构部分按规范可不考虑地震荷载作用。
- 3、设计荷载:
  - ✓ 3.1 雨棚恒载 0.50KN/m<sup>2</sup>
  - ✓ 3.2 雨棚活载 (不上人屋面) 0.50kN/m<sup>2</sup>
  - ✓ 3.5 基本风压 ( B类地面 ) 0.35KN/m<sup>2</sup>
  - ✓ 3.6 刚架自重 软件自动生成
  - ✓ 施工或使用过程中不得随意改变结构的使用功能、使用环境及使用荷载。

## 四、结构材料

- 1、对采用Q345钢材的结构构件,其材质应符合现行国家标准GB/T1591《低合金高强度结构钢》中的规定;对焊接结构,尚应有碳当量的合格保证。
- 2、对采用Q235钢材的结构构件,其材质应符合现行国家标准GB/T700《碳素结构钢》中的规定;对焊接结构用钢,尚应具有碳当量的合格保证;钢材的屈服强度实测值与抗拉强度实测值的比值不应大于0.85;钢材应有明显的屈服台阶,且伸长率不应小于20%;钢材应有良好的焊接性和合格的冲击韧性。
- 3、屋面板采用50mm厚夹芯板;墙面板采用0.476mm厚彩钢夹芯板;所有彩板、采光板的颜色施工单位正式加工前,应提供色板由建设方确认。
- 4、螺栓:
  - 4.1 高强度螺栓应符合现行国家标准《钢结构用高强度大六角头螺栓》GB/T0018、《钢结构用高强度大六角螺母》GB/T0019、《钢结构用高强度垫圈》GB/T0130、《钢结构用高强度大六角头螺栓、大六角螺母、垫圈技术条件》GB/T0131或《钢结构用扭剪型高强度螺栓连接副》GB/T3632、《钢结构用扭剪型高强度螺栓连接副技术条件》GB/T3633的规定;
  - 4.2 普通螺栓应符合现行国家标准《六角头螺栓C级》GB/T5780和《六角头螺栓》GB/T5782的规定;
  - 4.3 锚栓采用现行国家标准GB/T700《碳素结构钢》中规定的Q235钢;
- 5、圆柱头焊钉(栓钉)连接件的材料应符合现行国家标准电弧焊焊钉用《圆柱头焊钉》GB/T10433的规定;
- 6、焊接材料:
  - 6.1 手工焊接采用的焊条型号应与主体金属力学性能相适应,应符合现行国家标准《碳素钢条》GB/T5117或《低合金钢焊条》GB/T5118的规定;
  - 6.2 自动焊接或半自动焊接以及气体保护焊接采用的焊丝和相应的焊剂应与主体金属的力学性能相适应,并应符合现行国家标准的规定;
- 7、若需材料代用,必需经设计单位书面批准。
- 8、在设置柱间支撑的车间,宜同时设置屋盖横向支撑,支撑可采用带张紧装置的十字交叉圆钢支撑,同进处于拉紧状态。

## 五、钢结构制作:

- 1、钢结构的制作应符合《门式刚架轻型房屋钢结构技术规范》(GB 51022-2015)的规定;

- 其未作规定者,应符合现行国家标准《钢结构工程施工质量验收规范》的规定;
- 2、所有钢构件在制作前应按1:1比例做大样,复核无误后方可下料;钢材加工前应进行校正,使之平整,以免影响制作精度;
  - 3、焊接时应选择合理的焊接顺序,以减少构件中因焊接产生的残余应力和变形。柱底板及梁端板与梁柱之间的连接及板材、型材对接接头处焊缝为全熔坡口焊,质量等级为二级;其它为三级。焊缝长度除图中注明外,均为满焊;焊缝高度,除注明外,按图一取值,且hf≥5mm;
  - 4、Q235钢与Q235钢, Q235钢与Q345钢之间的焊接连接采用E43xx型焊条, Q345钢与Q345钢之间的焊接连接采用E50xx型焊条;
  - 5、除檩条及墙梁外,所有钢构件之螺栓孔应采用钻孔,所有孔径除地脚螺栓(锚栓)外,均比螺栓直径大1.5mm;若现场需扩孔,应采用扩孔器或大号钻头进行扩孔,孔壁需光滑;若现场需制孔,应优先采用钻孔,当钻孔有困难时,可用火焰割小孔后再扩孔至设计要求,孔壁需光滑;
  - 6、檩条及墙梁除图中特别注明外,打孔尺寸一律为15mm,并与M01普通螺栓配合使用固定于檩条(墙梁)固定座上,固定座详图二。
  - 7、高强螺栓摩擦型连接节点接触面采用喷砂处理,其摩擦系数:对Q235钢为0.45,对Q345钢0.50;
  - 8、在对接焊缝的拼接处:当焊件的宽度不同或厚度在一侧相差4mm以上时,应分别在宽度方向或厚度方向从一侧或两侧做成坡度不大于1:2.5的斜角(当直接承受动力荷载时为1:4);当厚度不同时,焊缝坡口形式应根据较薄焊件按有关规定要求取用(图四)。

## 六、涂装:

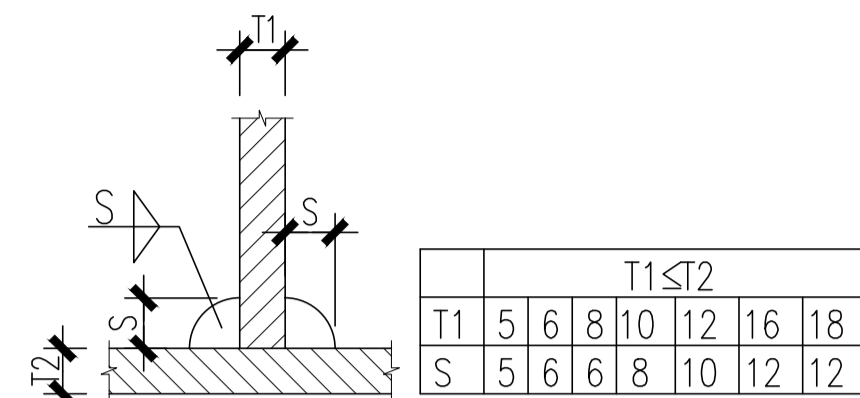
- 1、钢构件涂装前应在制作质量经检验合格后进行;
- 2、钢构件涂装前应对构件表面进行喷砂处理,以彻底清除脏物及油污,严格除锈;除锈等级应达到《涂装前钢材表面锈蚀等级和除锈等级》(GB8923)中规定的Sa2 1/2级;
- 3、钢构件经除锈后应立即喷涂底漆一度,保养后再二度面漆(需喷涂防火涂料之构件除外);高强螺栓结合面、插入式固接柱脚其埋入砼的钢构件表面及需现场焊接的全熔焊50mm范围内等部位不得涂漆;涂层干膜总厚度:室外应为150um,室内应为125um,每遍涂层干膜厚度的允许偏差为-5um,所有油漆的品种及颜色喷涂前施工单位提交书面的文件交由建设方自行确定。
- 4、本工程耐火等级为二级,钢结构的防火涂料喷涂方法及耐火极限要求以消防部门批准的书面文件或建筑要求为准,对喷防火涂料的构件,所采用的防火涂料应符合现行国家相关规范的规定;防火涂料应在安装完成后涂装,且应将所选用的防火涂料与底漆进行相容试验,合格后方可使用;钢柱、柱间支撑、柱间系杆耐火极限不得少于2.5小时、钢梁1.5小时、屋面支撑及屋面系杆不得少于1.0小时,非承重外墙耐火极限不得低于0.5小时;钢结构耐火防护做法:钢柱、钢梁,柱间支撑、柱间系杆采用非膨胀型(厚型)防火材料,最小厚度详表7.1;屋面支撑及屋面系杆:采用薄涂型防火材料,最小厚度详表7.1。

## 七、构件的运输、堆放及安装:

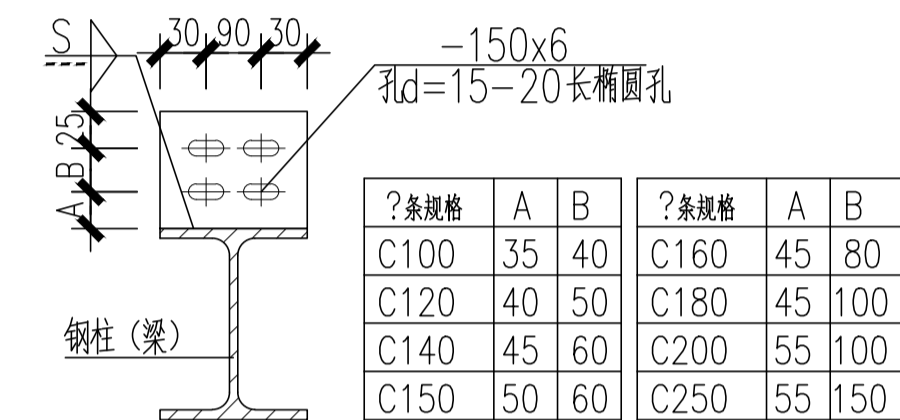
- 1、在构件的运输、堆放及安装过程中,应采取有效措施,防止构件发生变形及损坏;
- 2、结构构件安装前,应对构件进行全面检查;如构件的数量、长度、垂直度、安装接头处螺栓孔位等尺寸是否符合设计要求,合格后方可安装;
- 3、在基础验收合格及其砼强度达到设计要求的75%、锚栓尺寸经检验无误后方可进行钢柱的安装,安装时应采用合理的安装顺序和可靠的安全措施,以防构件出现永久变形、失稳及安全事故,以确保安装质量和安全;
- 4、安装高强度螺栓前应清除表面使之干净,安装时表面应保持干燥,严禁在雨中作业,紧固时应按现行施工规程进行施工;
- 5、严禁在吊车梁的下翼缘和腹板上焊接悬挂物或卡具,严禁将吊车梁下翼缘与柱牛腿焊接;
- 6、安装完成后,应详细检查运输、安装过程中涂层的擦伤,并补刷油漆,对所有的连接螺栓应逐一检查,以防漏拧或松动。
- 7、钢架在施工中应及时安装支撑,必要时增加缆风绳充分固定。
- 8、轻型结构在使用期间应定期进行检查与维护。

## 八、其它:

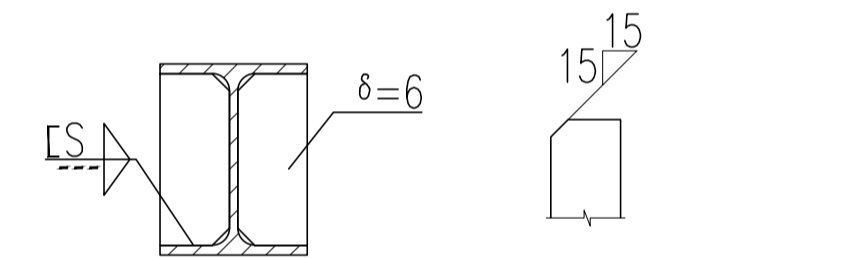
- 1、本工程标高以米计,其它尺寸以毫米计;
- 2、本工程钢构件应按建筑设计要求进行防火处理;由专业消防公司施工;防火涂料的性能、涂层厚度及质量要求应符合现行国家标准《钢结构防火涂料》和《钢结构防火涂料应用技术规范》的规定。
- 3、“钢结构所选钢材、连接材料和涂装材料应具有质量合格证书,并符合设计文件的要求和国家现行有关标准的规定”。
- 4、工程完工后,建设单位应当定期对结构构件进行检测、维修,如补刷脱落的油漆;及时清理屋面面积灰和积雪;及时清理屋面水槽及下水管的堵塞物等;以延长建筑的使用寿命。
- 5、施工中发现图纸有矛盾之处,应书面通知设计部门解决;
- 6、未经设计单位书面许可,严禁拆除已完工的建筑物之任何构件,严禁随意在建筑物上增加其它任何构件。
- 7、其它未尽事宜,按现行国家相关规范及规程执行。



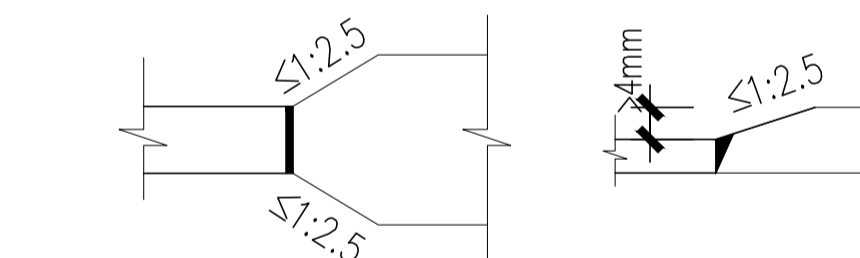
图一: 焊接接头的基本形式与尺寸



图二: 檩条及墙梁固定座大样



图三: 缺省时加劲的切角及板厚



图四: 不同宽度或厚度钢板的拼接

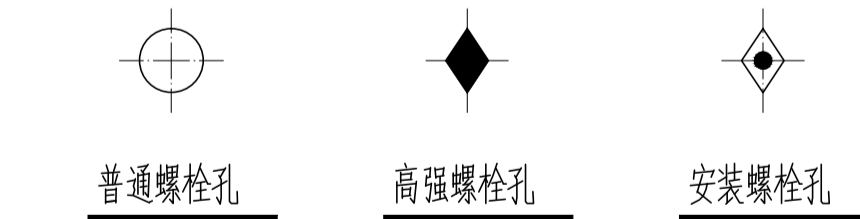


表7.1

耐火极限 (h)	1.0	1.5	2.0	2.5	3.0	耐火极限 (h)	0.5	1	1.5
涂层最小厚度 (mm)	15	20	30	40	50	涂层最小厚度 (mm)	3	5.5	7

## 会签 Joint Check up

总图	给排水
建筑	暖通
结构	电气

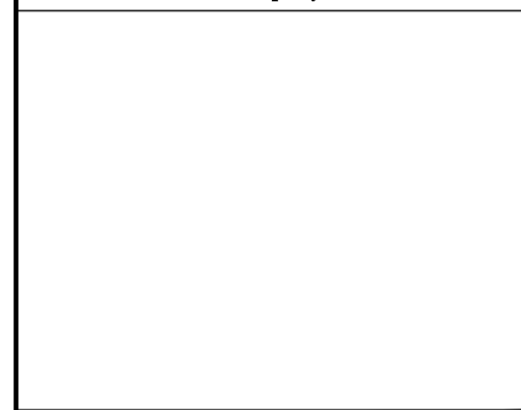
## 备注 Notes

- \* 本图纸的版权,属中外建华诚工程技术集团有限公司所有,不得用于本工程以外范围。
- \* 本图纸需手续齐全方可用于施工。

## 设计阶段 Design Stage

方案	初设	交通	园林	地震
人防	消防	报建	招标	施工
				●

## 单位出图章 Company Seal



**中外建华诚工程技术集团有限公司**  
HCCI Engineering Technology Group Co., Ltd.  
建筑工程甲级 A111000085  
市政行业专业甲级 A111000085  
风景园林专项甲级 A111000085  
城乡规划编制甲级 自资规甲字21110025

## 签署 Signature

项目负责人 Item Prin	张国荣
专业负责人 Chief	张国荣
审定 Approved	潘礼涛
审核 Examined	张国荣
校对 Checked	潘礼涛
设计 Designed	何敬超

## 建设单位 Owner

广东省武江监狱
---------

## 工程名称 Project

武江监狱罪犯伙房加建停车棚项目
-----------------

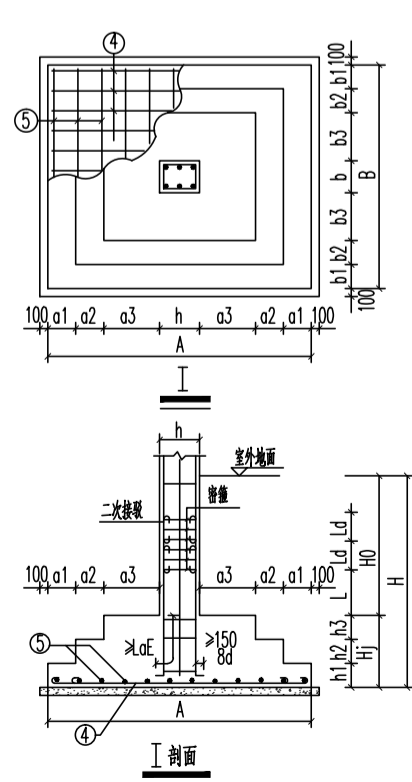
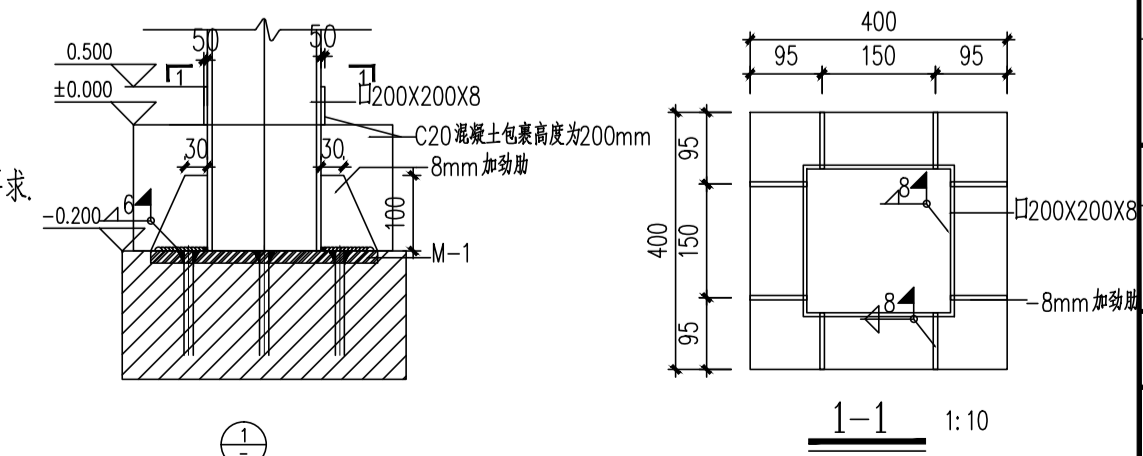
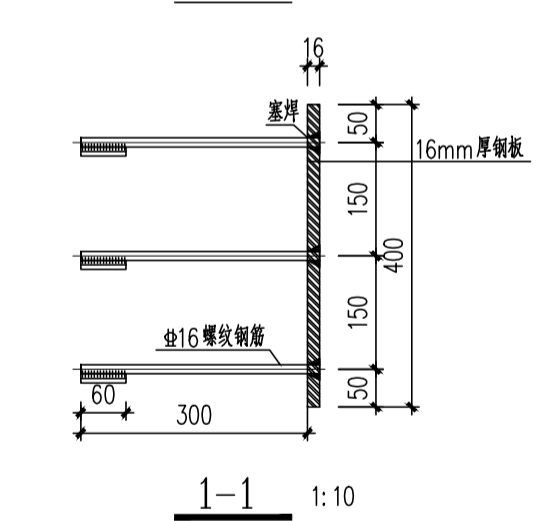
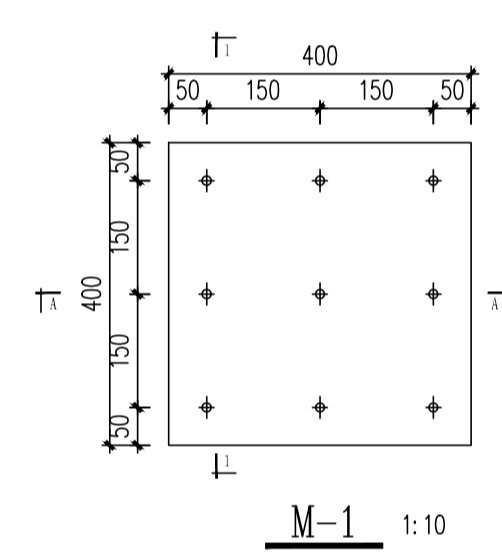
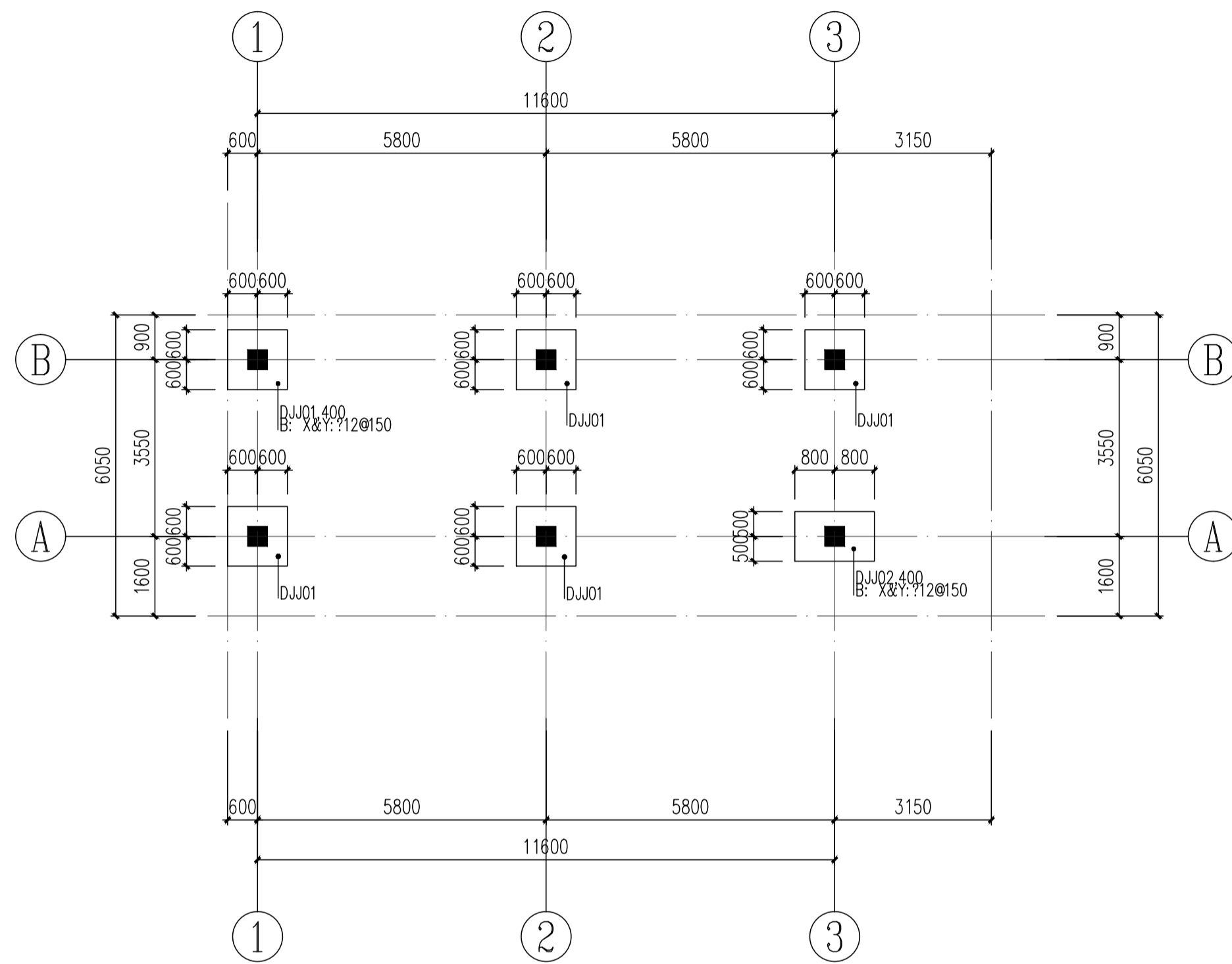
## 子项名称 Sub Item

--

## 图纸名称 Title

钢结构设计说明
---------

工程号 Pjt. No.			
专业 Dept.	结构	图号 Dwg. No.	GS-01
比例 Scale	1:100	日期 Date	2023年12月



DJJ01 400 (基础编号 基础厚度)  
 底筋: X: 12@200 (基础底X方向配筋)  
 Y: 12@200 (基础底Y方向配筋)

基础平面布置图 1:100  
 基础埋深为2.0m。

说明:

1. 本工程暂无勘察报告, 施工时应按《建筑地基基础设计规范》GB50007-2011附录C浅层平板荷载试验要点的要求, 地基承载力特征值确保满足设计要求。
2. 本工程基础采用独立基础, 基础持力层为粉质黏土层, 地基承载力特征值设计取值为 150 KPa。
3. 基础的混凝土用C30, 垫层用C15混凝土, 厚度为100; 基础底板的钢筋保护层厚度为50
4. 当基础底边长度A或B大于3米时, 该方向的钢筋长度可缩短10%, 并交错放置, 与柱h方向平行的基础底板钢筋放在下层
5. 该土层在施工时应避开雨天施工, 基础土层开挖后应及时浇筑基础垫层。
6. 与本图标注相关钢筋构造详图参见国家建筑标准设计图集22G101-3
7. 埋深2.0m。

会签 Joint Check up			
总图		给排水	
建筑		暖通	
结构		电气	

备注 Notes  
 \* 本图纸的版权, 属中外建华诚工程技术集团有限公司所有, 不得用于本工程以外范围。  
 \* 本图纸需手续齐全方可用于施工。

设计阶段 Design Stage				
方案	初设	交通	园林	地震
人防	消防	报建	招标	施工

单位出图章 Company Seal

  
 中外建华诚工程技术集团有限公司  
 HCCI Engineering Technology Group Co., Ltd.  
 建筑工程甲级 A111000085  
 市政行业专业甲级 A111000085  
 风景园林专项甲级 A111000085  
 城乡规划编制甲级 自资规甲字21110025

签署 Signature		
项目负责人 Item Prin	张国荣	
专业负责人 Chief	张国荣	
审定 Approved	潘礼涛	
审核 Examined	张国荣	
校对 Checked	潘礼涛	
设计 Designed	何敬超	

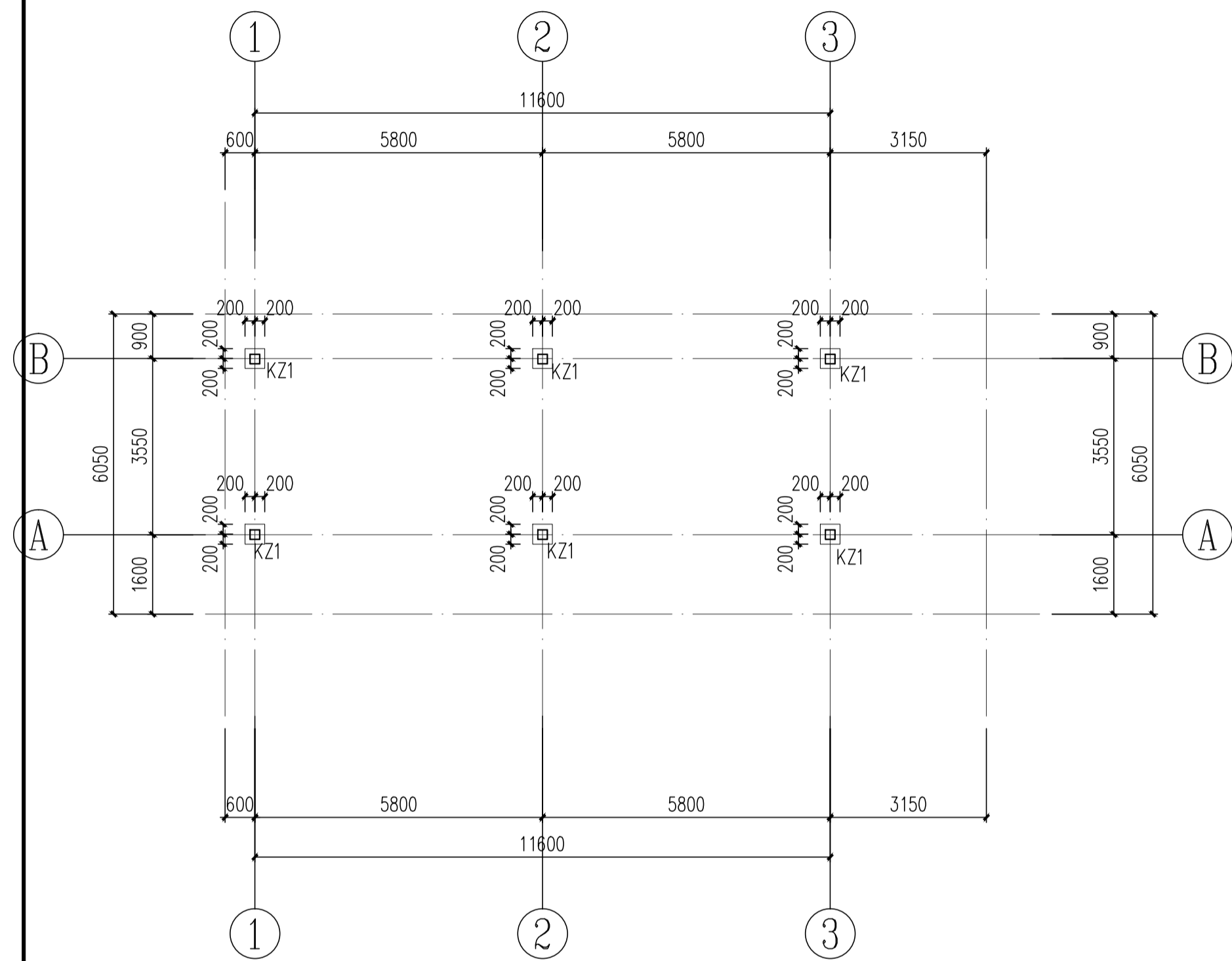
建设单位 Owner  
 广东省武汉监狱

工程名称 Project  
 武汉监狱罪犯伙房加建停车棚项目

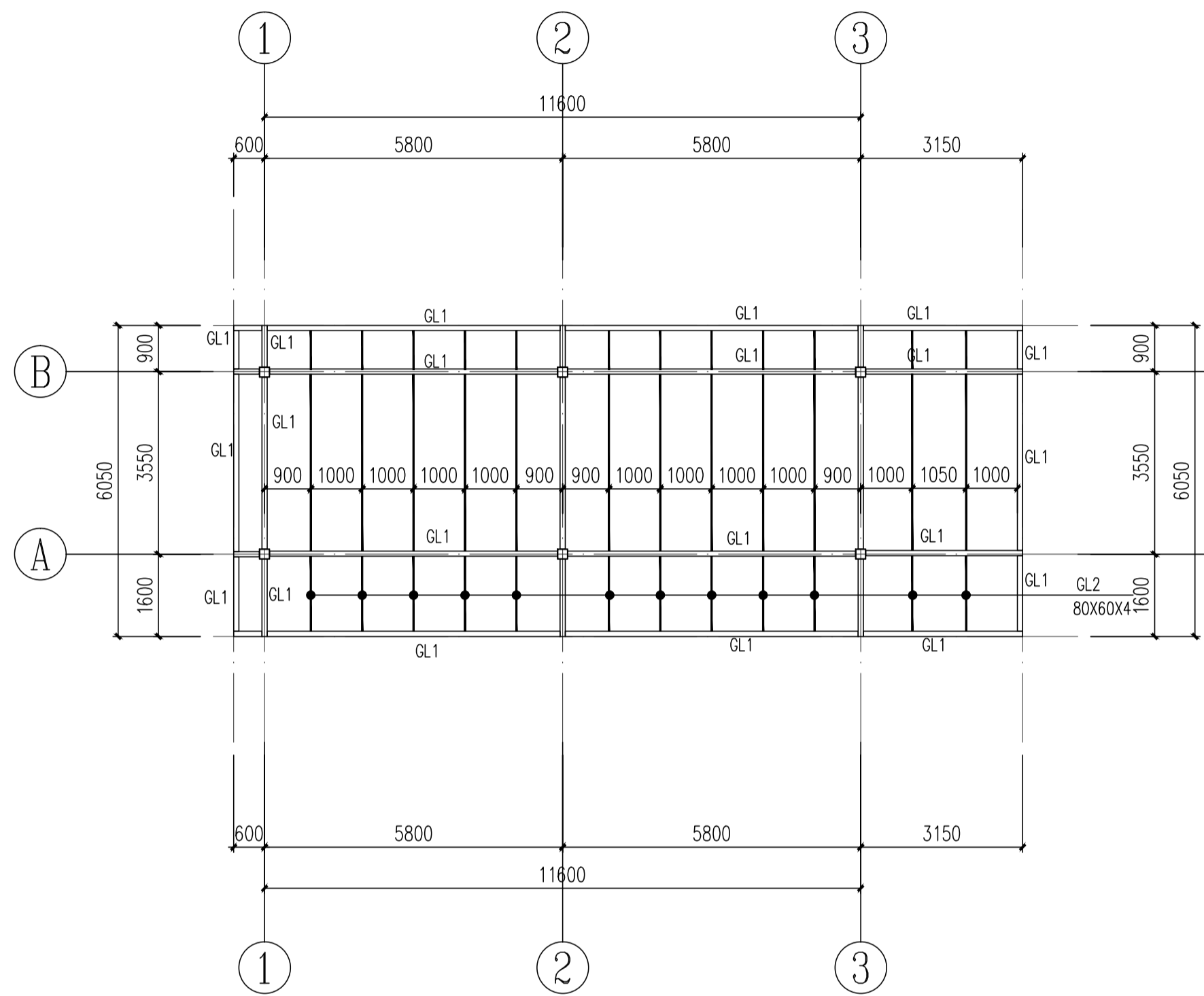
子项名称 Sub Item

图纸名称 Title  
 基础平面布置图

工程号 Pjt. No.		图号 Dwg. No.	GS-02
专业 Dept.	结构	日期 Date	2023年12月
比例 Scale	1:100		



柱定位图 1:100

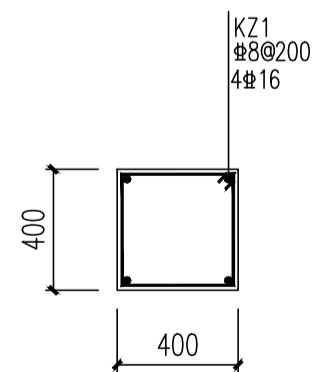


屋面层布置图 1:100

构件名称	规格	材质	备注
GZ1	□200X8.0	Q235	镀锌方通
GL1	□200X100X6.0	Q235	镀锌方通
檩条	80X60X4	Q235	

说明:

- 1、未标明位置的梁轴线居中或梁边与轴线平齐。
- 2、图中材质为Q235B级钢；
- 3、各细部构件尺寸应以实际放样为准。
- 4、未注明的倒角均为15x15mm。
- 5、未注明的焊缝采用角焊缝，一律满焊，焊缝高度同较薄板厚度。
- 6、柱顶面标高为-0.200m




会签 Joint Check up		
总图		给排水
建筑		暖通
结构		电气

备注 Notes  
 \* 本图纸的版权,属中外建华诚工程技术集团有限公司所有,不得用于本工程以外范围。  
 \* 本图纸需手续齐全方可用于施工。

设计阶段 Design Stage				
方案	初设	交通	园林	地震
人防	消防	报建	招标	施工

单位出图章 Company Seal

  
 中外建华诚工程技术集团有限公司  
 HCCI Engineering Technology Group Co., Ltd.  
 建筑工程甲级 A111000085  
 市政行业专业甲级 A111000085  
 风景园林专项甲级 A111000085  
 城乡规划编制甲级 自资规甲字21110025

签署 Signature	
项目负责人 Item Prin	关国荣
专业负责人 Chief	关国荣
审定 Approved	潘礼涛
审核 Examined	关国荣
校对 Checked	潘礼涛
设计 Designed	何敬超

建设单位 Owner  
 广东省武汉监狱

工程名称 Project  
 武汉监狱罪犯伙房加建停车棚项目

子项名称 Sub Item

图纸名称 Title  
 柱定位图及屋面层布置图

工程号 Pjt. No.			
专业 Dept.	结构	图号 Dwg. No.	GS-03
比例 Scale	1:100	日期 Date	2023年12月